



## Kraan SWE 08B

Gewicht	0.91 t
Vermogen Motor	7.5 kW/2400 tpm
Merk Motor	YANMAR
Standaard graafbak	0.02 m <sup>3</sup>
Max. Graafdiepte	1.51 m



### Kraantje SWE08B

#### Parameters

##### MOTOR

Merk	YANMAR
Model	2TNV70
Type	2-cylinder watergekoeld indirecte injectie
Verbruik	0.57 L
Vermogen	7.2 kW/2400 tpm

##### AFMETINGEN

Ruimte onder contragewicht	417 mm
Zwenkstraal	790 mm
Transportlengte	2740 mm
Transportbreedte	700 mm
Transporthoogte	1650 mm

##### ELEKTRISCH SYSTEEM

Nominale spanning	12 V
Batterijen	36 Ah
Alternator	12 V - 40 A
Starter	12 V - 1.0 kW

##### WERKBEREIK

Max. Snijsnelheid	2690 mm
Max. Laadhoogte	1965 mm
Max. Graafdiepte	1510 mm
Max. Verticale Graafdiepte	1108 mm
Max. Graafbereik	2800 mm
Max. Bereik op grondniveau	2684 mm
Graafbakkracht	8.5 kN
Armkracht	5.8 kN
Algemene kracht	24.5 kPa
Draaisnelheid	9.9 tpm

##### RIJDEN

Max. Snelheid (2 <sup>de</sup> /1 <sup>ste</sup> )	3.6/1.8 km/h
Klimvermogen	30°
Max. Tractie	9.4 kN

##### ONDERSTEL

Breedte onderstel	700/900 mm
Breedte rupsen	180 mm
Lengte draagvlak rupsen	900 mm
Lengte rupsen	1224 mm
Hoogte rupsen	330 mm

##### CAPACITEIT

Brandstoftank	10 L
Hydraulische olietank	9.5 L

##### BULLDOZERBLAD

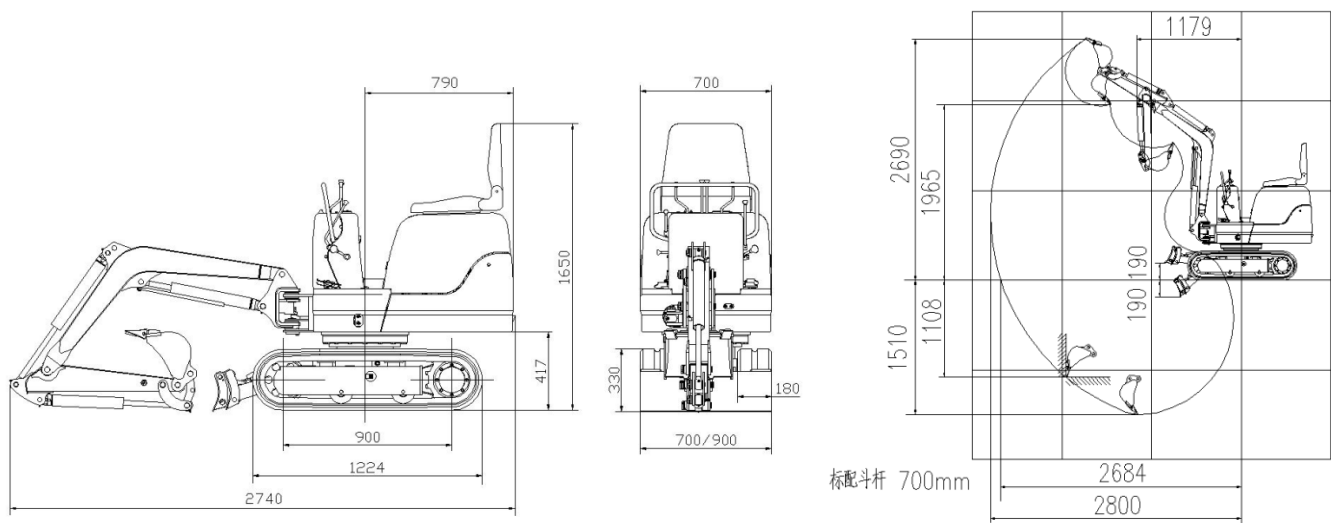
Onafhankelijk verplaatsen, door middel van versnellingspook	
Lengte x Breedte	700x180 mm
Max. Tilhoogte	190 mm
Max. Snijdiepte	190 mm

##### HYDRAULISCH SYSTEEM

Hoofdpompen	
Type	2 tandwielpompen
Stroom	2x11 L/min
Druk	16 MPa

# Kraan SWE 08B

## Werkbereik



## Laadcapaciteit

A(m) \ B(m)	MAX		2.0 m		1.5 m		1.0 m	
	Voorkant (kg)	Zijkant (kg)	Voorkant (kg)	Zijkant (kg)	Voorkant (kg)	Zijkant (kg)	Voorkant (kg)	Zijkant (kg)
2.0	119.60*	86.6	129.20*	107.30	-	-	-	-
1.5	148.40*	66.00	177.10*	99.00	191.40*	169.20	-	-
1.0	157.90*	61.90	100.50*	94.90	167.50*	148.50	416.40*	264.00
0.5	157.90*	61.90	172.30*	86.60	291.90*	132.00	488.20*	227.00
0.0	196.20*	70.10	224.90*	86.60	349.40*	136.20	445.10*	202.20
-0.5	186.60*	74.30	224.90*	82.50	330.20*	123.80	392.40*	177.40
-1.0	205.80*	127.90	-	-	224.90*	136.20	287.10*	243.40

## Notities:

- 1) Lading met \* is gelimiteerd tot hydraulische capaciteit en gebaseerd op ISO 10567. De nominale lasten zijn niet hoger dan 87% van de hydraulische capaciteit
- 2) Lading zonder \* is gelimiteerd tot kantelmoment en gebaseerd op ISO 10567. De nominale lasten zijn niet hoger dan 75% van het kantelmoment

**FOR-TRANS BVBA**  
**VERKOOP, VERHUUR EN ONDERHOUD**  
**VAN GRAAFMACHINES**  
**LEGEN HEIRWEG 19**  
**9890 GAVERE**  
**GSM: 0475/24.67.78**  
**INFO@FOR-TRANS.BE**  
**WWW.FOR-TRANS.BE**

