



Kraan SWE 17B



Gewicht	1.87 t
Vermogen Motor	9.9 kW/2200 tpm
Merk Motor	YANMAR
Standaard graafbak	0.04 m ³
Max. Graafdiepte	2.15 m

Kraantje SWE17B

Parameters

MOTOR

Merk	YANMAR
Model	3TNV70-SSU
Type	3-cylinder watergekoeld indirecte injectie
Verbruik	0.854 L
Vermogen	9.9 kW/2200 tpm

AFMETINGEN

Ruimte onder contragewicht	498 mm
Zwenkstraal	1080 mm
Transportlengte	3820 mm
Transportbreedte	1170 mm
Transporthoogte	2378 mm

ELEKTRISCH SYSTEEM

Nominale spanning	12 V
Batterijen	45 Ah
Alternator	12 V - 40 A
Starter	12 V - 1.0 kW

WERKBEREIK

Max. Snijhoogte	3509 mm
Max. Laadhoogte	2482 mm
Max. Graafdiepte	2155 mm
Max. Verticale Graafdiepte	1551 mm
Max. Graafbereik	3850 mm
Max. Bereik op grondniveau	3472 mm
Graafbakkracht	13.1 kN
Armkracht	8.7 kN
Algemene kracht	27.8 kPa
Draaisnelheid	10.5 tpm

RIJDEN

Max. Snelheid (2 ^{de} /1 ^{ste})	4.26/2.33 km/h
Klimvermogen	30°
Max. Tractie	13.7 kN

ONDERSTEL

Breedte onderstel	980/1310 mm
Breedte rupsen	230 mm
Lengte draagvlak rupsen	1170 mm
Lengte rupsen	1528 mm
Hoogte rupsen	381 mm

CAPACITEIT

Brandstoftank	23 L
Hydraulische olietank	35 L

BULLDOZERBLAD

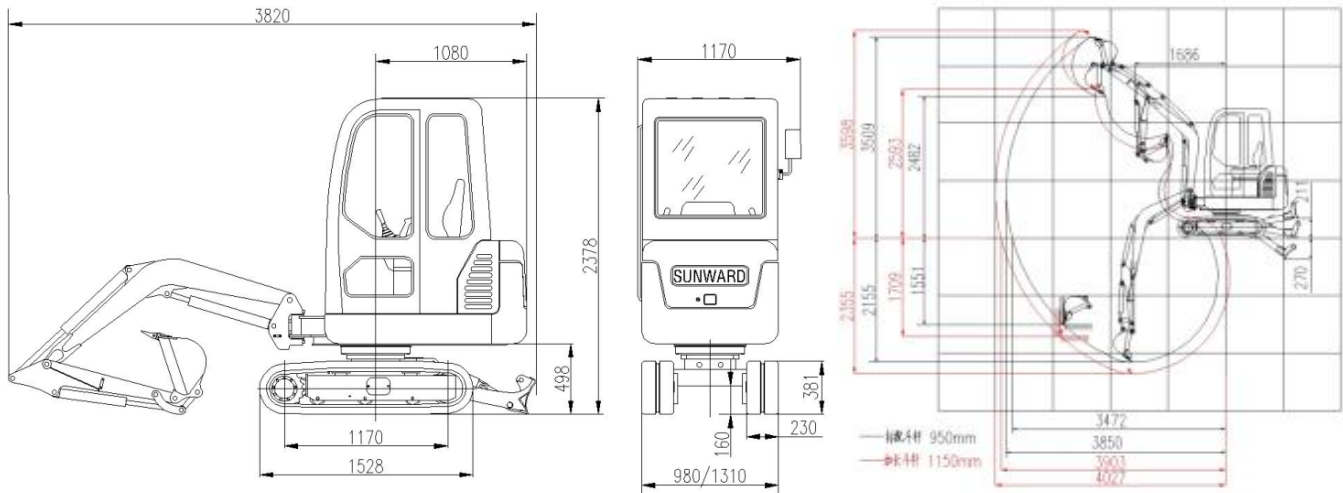
Onafhankelijk verplaatsen, door middel van versnellingspook	
Lengte x Breedte	1310x267 mm
Max. Tilhoogte	211 mm
Max. Snijdiepte	270 mm

HYDRAULISCH SYSTEEM

Hoofdpompen	
Type	2 variabele, 1 tandwielpompe
Stroom	2x20 + 14 L/min
Druk	/

Kraan SWE 17B

Werkbereik



Laadcapaciteit

A(m) \ B(m)	MAX		3.0 m		2.0 m	
	Voorkant (kg)	Zijkant (kg)	Voorkant (kg)	Zijkant (kg)	Voorkant (kg)	Zijkant (kg)
2.0	213.00*	209.00*	-	-	-	-
2.0	235.00*	226.00*	244.00	244.00	-	-
1.0	274.00*	210.00	309.00	313.00	500.00*	470.00*
0.0	304.00*	225.00	318.00	283.00	574.00*	435.00
-0.5	330.00*	257.00	326.00	296.00	531.00*	450.00
-1.0	214.50*	200.10*	-	-	238.40*	224.10*

Notities:

- 1) Lading met * is gelimiteerd tot hydraulische capaciteit en gebaseerd op ISO 10567. De nominale lasten zijn niet hoger dan 87% van de hydraulische capaciteit
- 2) Lading zonder * is gelimiteerd tot kantelmoment en gebaseerd op ISO 10567. De nominale lasten zijn niet hoger dan 75% van het kantelmoment

FOR-TRANS BVBA

VERKOOP, VERHUUR EN ONDERHOUD
VAN GRAAFMACHINES
LEGEN HEIRWEG 19
9890 GAVERE
GSM: 0475/24.67.78
INFO@FOR-TRANS.BE
WWW.FOR-TRANS.BE

