

SUNWARD

Kraan SWE 18UB

Gewicht	1.88 t
Vermogen Motor	14.7 kW/2200 tpm
Merk Motor	PERKINS
Standaard graafbak	0.04 m ³
Max. Graafdiepte	2.20 m



Kraantje SWE18UB

Parameters

MOTOR

Merk	PERKINS
Model	403D-11
Type	3-cylinder watergekoeld indirecte injectie
Verbruik	1.1 L
Vermogen	14.7 kW/2200 tpm

AFMETINGEN

Ruimte onder contragewicht	436 mm
Zwenkstraal	680 mm
Transportlengte	3582 mm
Transportbreedte	990 mm
Transporthoogte	2415 mm

ELEKTRISCH SYSTEEM

Nominale spanning	12 V
Batterijen	60 Ah
Alternator	12 V - 40 A
Starter	12 V - 1.4 kW

WERKBEREIK

Max. Snijhoogte	3458 mm
Max. Laadhoogte	2431 mm
Max. Graafdiepte	2206 mm
Max. Verticale Graafdiepte	1590 mm
Max. Graafbereik	3942 mm
Max. Bereik op grondniveau	3848 mm
Graafbakkracht	13.1 kN
Armkracht	8.7 kN
Algemene kracht	30.3 kPa
Draaisnelheid	11.5 tpm

RIJDEN

Max. Snelheid (2 ^{de} /1 ^{ste})	3.5/2.0 km/h
Klimvermogen	30°
Max. Tractie	22.5 kN

ONDERSTEL

Breedte onderstel	980/1320 mm
Breedte rupsen	230 mm
Lengte draagvlak rupsen	1210 mm
Lengte rupsen	1538 mm
Hoogte rupsen	352 mm

CAPACITEIT

Brandstoftank	21 L
Hydraulische olietank	17 L

BULLDOZERBLAD

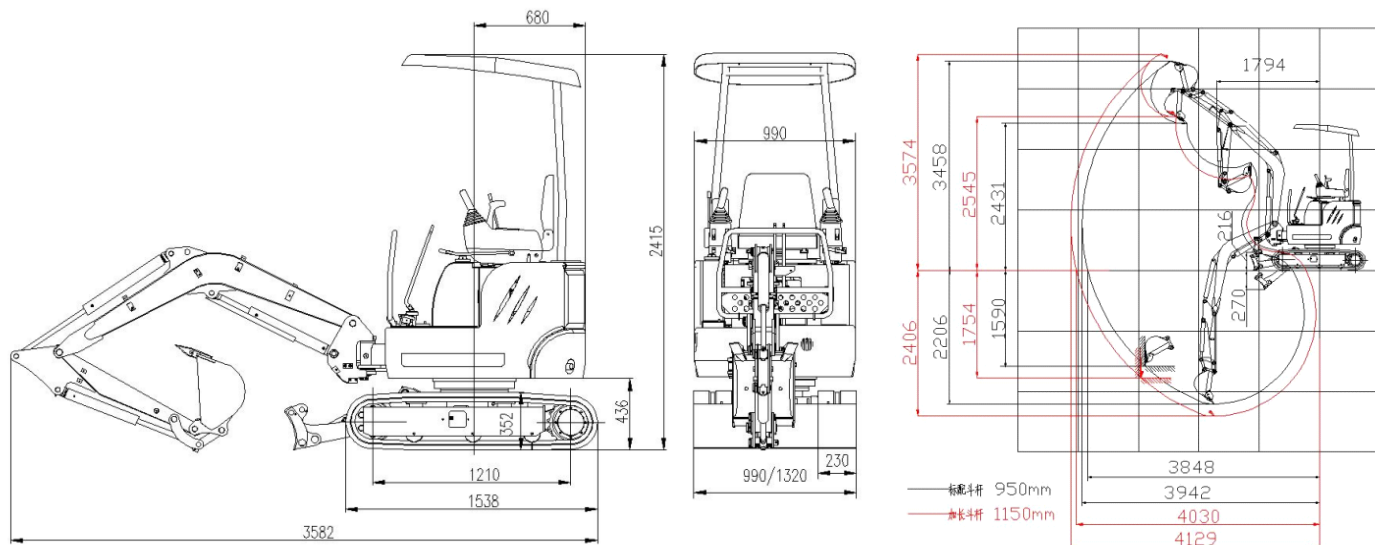
Onafhankelijk verplaatsen, door middel van versnellingspook	
Lengte x Breedte	1320x267 mm
Max. Tilhoogte	216 mm
Max. Snijdiepte	270 mm

HYDRAULISCH SYSTEEM

Hoofdpompen	
Type	2 variabele, 1 tandwielpompe
Stroom	2x21 + 15 L/min
Druk	20/18 MPa

Kraan SWE 18UB

Werkbereik



Laadcapaciteit

A(m) \ B(m)	MAX		3.0 m		2.5 m		2.0 m	
	Voorkant (kg)	Zijkant (kg)	Voorkant (kg)	Zijkant (kg)	Voorkant (kg)	Zijkant (kg)	Voorkant (kg)	Zijkant (kg)
2.5	220.10*	224.90*	205.80*	215.40*	-	-	-	-
2.0	220.10*	224.90*	220.10*	224.90*	244.10*	244.10*	-	-
1.5	239.30*	234.50*	244.10*	239.30*	263.20*	258.40*	335.00*	335.00*
1.0	229.70*	234.50*	244.10*	248.90*	272.80*	296.70*	368.50*	406.80*
0.5	234.50*	239.30*	272.80*	272.80*	349.40*	349.40*	473.80*	464.20*
0.0	258.40*	258.40*	268.00*	277.60*	325.40*	354.10*	449.90*	469.00*
-0.5	263.20*	258.40*	263.20*	258.40*	325.40*	315.90*	469.00*	449.90*
-1.0	253.60*	253.60*	-	-	272.80*	263.20*	368.50*	358.90*

Notities:

- 1) Lading met * is gelimiteerd tot hydraulische capaciteit en gebaseerd op ISO 10567. De nominale lasten zijn niet hoger dan 87% van de hydraulische capaciteit
- 2) Lading zonder * is gelimiteerd tot kantelmoment en gebaseerd op ISO 10567. De nominale lasten zijn niet hoger dan 75% van het kantelmoment

FOR-TRANS BVBA
VERKOOP, VERHUUR EN ONDERHOUD
VAN GRAAFMACHINES
LEGEN HEIRWEG 19
9890 GAVERE
GSM: 0475/24.67.78
INFO@FOR-TRANS.BE
WWW.FOR-TRANS.BE

