



## Kraan SWE 20B



Gewicht	1.94/1.84 t
Vermogen Motor	13.3 kW/2200 tpm
Merk Motor	YANMAR
Standaard graafbak	0.04 m <sup>3</sup>
Max. Graafdiepte	2.38 m

### Kraantje SWE20B

#### Parameters

##### MOTOR

Merk	YANMAR
Model	3TNV76-SSU
Type	3-cylinder watergekoeld indirecte injectie
Verbruik	1.116 L
Vermogen	13.3 kW/2200 tpm

##### AFMETINGEN

Ruimte onder contragewicht	482 mm
Zwenkstraal	1120 mm
Transportlengte	3820 mm
Transportbreedte	1170 mm
Transporthoogte	2378 mm

##### ELEKTRISCH SYSTEEM

Nominale spanning	12 V
Batterijen	63 Ah
Alternator	12 V - 40 A
Starter	12 V - 1.4 kW

##### WERKBEREIK

Max. Snijhoogte	3770 mm
Max. Laadhoogte	2720 mm
Max. Graafdiepte	2380 mm
Max. Verticale Graafdiepte	1870 mm
Max. Graafberek	4040 mm
Max. Bereik op grondniveau	3945 mm
Graafbakkracht	15.7 kN
Armkracht	9.9 kN
Algemene kracht	30 kPa
Draaisnelheid	10 tpm

##### RIJDEN

Max. Snelheid (2 <sup>de</sup> /1 <sup>ste</sup> )	3.5/2.0 km/h
Klimvermogen	30°
Max. Tractie	16.7 kN

##### ONDERSTEL

Breedte onderstel	990/1360 mm
Breedte rupsen	230 mm
Lengte draagvlak rupsen	1210 mm
Lengte rupsen	1555 mm
Hoogte rupsen	385 mm

##### CAPACITEIT

Brandstoftank	23 L
Hydraulische olietank	35 L

##### BULLDOZERBLAD

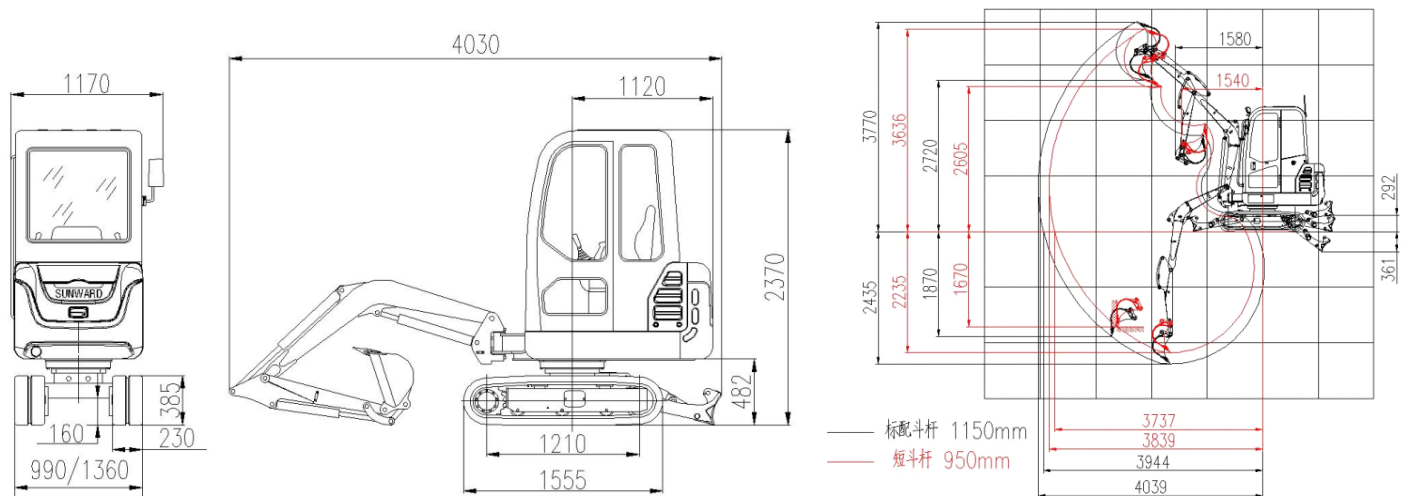
Onafhankelijk verplaatsen, door middel van versnellingspook	
Lengte x Breedte	1360x267 mm
Max. Tilhoogte	295 mm
Max. Snijdiepte	360 mm

##### HYDRAULISCH SYSTEEM

Hoofdpompen	
Type	2 variabele, 1 tandwielpompe
Stroom	2x21 + 15 L/min
Druk	21/18 MPa

# Kraan SWE 20B

## Werkbereik



## Laadcapaciteit

A(m) \ B(m)	MAX		3.0 m		2.5 m		2.0 m	
	Voorkant (kg)	Zijkant (kg)	Voorkant (kg)	Zijkant (kg)	Voorkant (kg)	Zijkant (kg)	Voorkant (kg)	Zijkant (kg)
2.5	260.00	220.00	-	-	220.00	220.00	-	-
2.0	260.00	180.00	250.00	210.00	240.00	240.00	-	-
1.0	280.00	150.00	310.00	200.00	360.00	270.00	470.00	380.00
0.0	300.00	160.00	360.00	190.00	470.00	250.00	670.00	350.00
-0.5	320.00	170.00	360.00	190.00	480.00	250.00	670.00	340.00
-1.0	330.00	200.00	-	-	440.00	250.00	620.00	340.00

## Notities:

- 1) Lading met \* is gelimiteerd tot hydraulische capaciteit en gebaseerd op ISO 10567. De nominale lasten zijn niet hoger dan 87% van de hydraulische capaciteit
- 2) Lading zonder \* is gelimiteerd tot kantelmoment en gebaseerd op ISO 10567. De nominale lasten zijn niet hoger dan 75% van het kantelmoment

**FOR-TRANS BVBA**  
**VERKOOP, VERHUUR EN ONDERHOUD**  
**VAN GRAAFMACHINES**  
**LEGEN HEIRWEG 19**  
**9890 GAVERE**  
**GSM: 0475/24.67.78**  
**INFO@FOR-TRANS.BE**  
**WWW.FOR-TRANS.BE**

