

SUNWARD

Kraan SWE 210NB

Gewicht	21.3 t
Vermogen Motor	110 kW/2100 tpm
Merk Motor	ISUZU
Standaard graafbak	0.95 m ³
Max. Graafdiepte	6.69 m



Kraantje SWE 210NB

Parameters

MOTOR

Merk	ISUZU
Model	6-cylinder
Type	4-cylinder watergekoeld
Verbruik	6.49 L
Vermogen	110 kW/2100 tpm

AFMETINGEN

Ruimte onder contragewicht	1060 mm
Zwenkstraal	2750 mm
Transportlengte	9590 mm
Transportbreedte	2800 mm
Transporthoogte	3045 mm

ELEKTRISCH SYSTEEM

Nominale spanning	24 V
Batterijen	12 V - 120 Ah
Alternator	28 V - 50 A
Starter	24 V - 5.0 kW

WERKBEREIK

Max. Snijhoogte	9740 mm
Max. Laadhoogte	6980 mm
Max. Graafdiepte	6690 mm
Max. Verticale Graafdiepte	6040 mm
Max. Graafbereik	9950 mm
Max. Bereik op grondniveau	9785 mm
Graafbakkracht	154 kN
Armkracht	110 kN
Algemene kracht	43.2 kPa
Draaisnelheid	11.8 tpm

RIJDEN

Max. Snelheid (2 ^{de} /1 ^{ste})	4.9/3.1 km/h
Klimvermogen	35°
Max. Tractie	185 kN

ONDERSTEL

Breedte onderstel	2710 mm
Breedte rupsen	600 mm
Lengte draagvlak rupsen	3465 mm
Lengte rupsen	4220 mm
Breedte tussen rupsen vanaf midden rupsen	2200 mm

CAPACITEIT

Brandstoftank	370 L
Hydraulische olietank	250 L

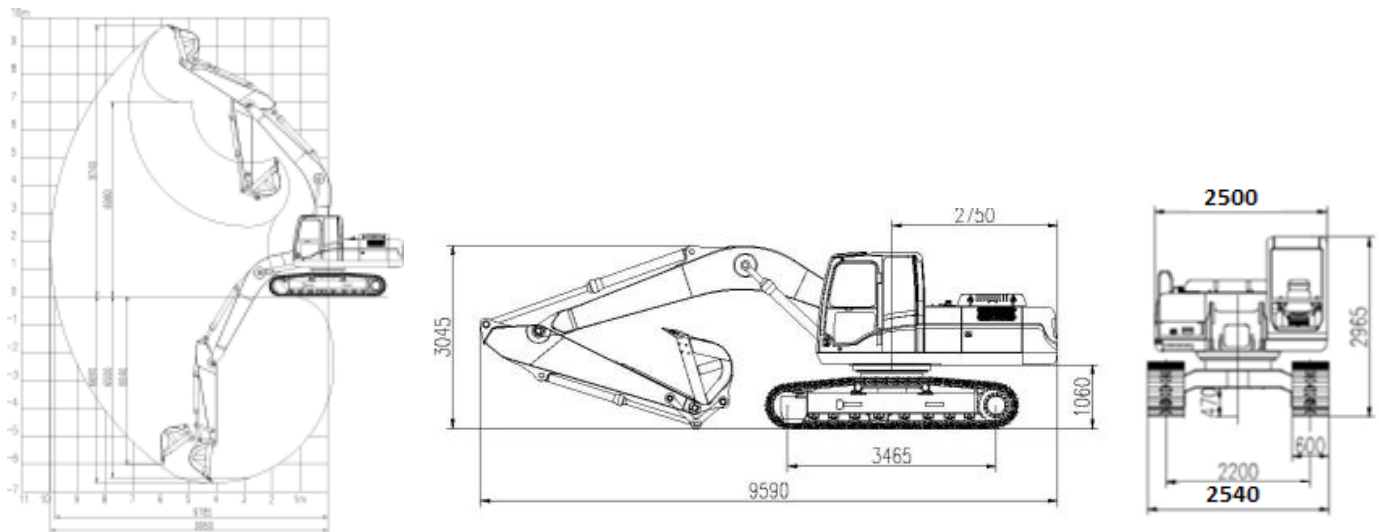
HYDRAULISCH SYSTEEM

Hoofdpompen	
Type	2 pistonpompen
Stroom	2x206L/min
Druk	32.4/34.3 MPa

Kraan

SWE 210NB

Werkbereik



Laadcapaciteit

A(m) B(m)	MAX		8 m		7 m		6 m		5 m		4 m		3 m		2 m	
	Voor (kg)	Zij (kg)	Voor (kg)	Zij (kg)	Voor (kg)	Zij (kg)	Voor (kg)	Zij (kg)	Voor (kg)	Zij (kg)	Voor (kg)	Zij (kg)	Voor (kg)	Zij (kg)	Voor (kg)	Zij (kg)
8.0	3210	3210	-	-	-	-	-	-	-	-	-	-	-	-	-	-
7.0	2920	2920	-	-	-	-	4110	3960	-	-	-	-	-	-	-	-
6.0	2790	2590	-	-	4220	2910	4180	3970	-	-	-	-	-	-	-	-
5.0	2730	2240	-	-	4330	2900	4500	3900	-	-	-	-	-	-	-	-
4.0	2760	2010	3720	2150	4610	2840	5000	3780	5640	5200	6720	6720	-	-	-	-
3.0	2840	1880	3680	2110	4690	2760	5600	3640	6610	4940	8450	7090	-	-	-	-
2.0	2980	1810	3630	2070	4590	2670	5960	3490	7560	4690	10030	6620	-	-	-	-
1.0	3190	1790	3580	2020	4500	2590	5820	3360	7880	4480	11060	6300	-	-	-	-
0.0	3310	1840	3540	1980	4130	2520	5710	3260	7720	4350	11430	6140	-	-	-	-
-1.0	3500	1950	3530	1970	4390	2490	5640	3200	7640	4280	11370	6100	7970	7970	-	-
-2.0	3840	2160	-	-	4380	2480	5630	3190	7630	4270	11190	6120	11410	10090	8110	8110
-3.0	4430	2520	-	-	4440	2530	5660	3220	7680	4310	10490	6200	13510	10250	11580	11530
-4.0	5390	3170	-	-	-	-	5740	3320	7410	4410	9310	6340	11850	10490	15850	15850
-5.0	5270	4560	-	-	-	-	-	-	5360	4620	7270	6570	9280	9280	-	-

Notities:

- 1) Lading met * is gelimiteerd tot hydraulische capaciteit en gebaseerd op ISO 10567. De nominale lasten zijn niet hoger dan 87% van de hydraulische capaciteit
- 2) Lading zonder * is gelimiteerd tot kantelmoment en gebaseerd op ISO 10567. De nominale lasten zijn niet hoger dan 75% van het kantelmoment

FOR-TRANS BVBA

VERKOOP, VERHUUR EN ONDERHOUD

VAN GRAAFMACHINES

LEGEN HEIRWEG 19

9890 GAVERE

GSM: 0475/24.67.78

INFO@FOR-TRANS.BE

WWW.FOR-TRANS.BE