

SUNWARD

Kraan SWE 25B

Gewicht	2.58 t
Vermogen Motor	15.5 kW/2200 tpm
Merk Motor	YANMAR
Standaard graafbak	0.066 m ³
Max. Graafdiepte	2.38 m



Kraantje SWE25B

Parameters

MOTOR

Merk	YANMAR
Model	3TNV82A
Type	3-cylinder watergekoeld
Verbruik	1.33 L
Vermogen	15.5 kW/2200 tpm

AFMETINGEN

Ruimte onder contragewicht	846 mm
Zwenkstraal	1050 mm
Transportlengte	4219 mm
Transportbreedte	1400 mm
Transporthoogte	2399 mm

ELEKTRISCH SYSTEEM

Nominale spanning	12 V
Batterijen	63 Ah
Alternator	12 V - 40 A
Starter	12 V - 1.7 kW

WERKBEREIK

Max. Snijhoogte	4018 mm
Max. Laadhoogte	2875 mm
Max. Graafdiepte	2375 mm
Max. Verticale Graafdiepte	1664 mm
Max. Graafbereik	4463 mm
Max. Bereik op grondniveau	4317 mm
Graafbakkracht	20.8 kN
Armkracht	13 kN
Algemene kracht	36 kPa
Draaisnelheid	10 tpm

RIJDEN

Max. Snelheid (2 ^{de} /1 ^{ste})	4.7/2.6 km/h
Klimvermogen	30°
Max. Tractie	19 kN

ONDERSTEL

Breedte onderstel	1400 mm
Breedte rupsen	250 mm
Lengte draagvlak rupsen	1430 mm
Lengte rupsen	1856 mm
Hoogte rupsen	473 mm

CAPACITEIT

Brandstoftank	42.5 L
Hydraulische olietank	30 L

BULLDOZERBLAD

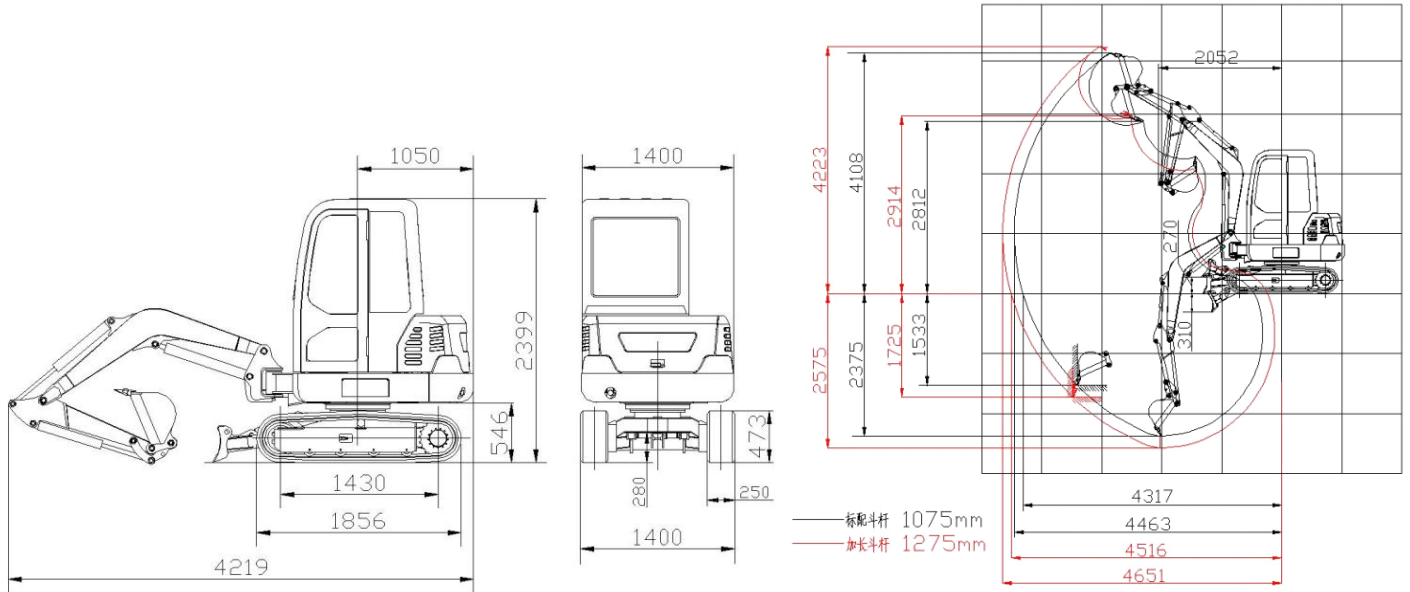
Onafhankelijk verplaatsen, door middel van versnellingspook	
Lengte x Breedte	1400x324 mm
Max. Tilhoogte	270 mm
Max. Snijdiepte	310 mm

HYDRAULISCH SYSTEEM

Hoofdpompen	
Type	2 variabele, 1 tandwielpompe
Stroom	2x29 + 21 L/min
Druk	23.5/20 MPa

Kraan SWE 25B

Werkbereik



Laadcapaciteit

A(m) B(m)	MAX		3.5 m		3.0 m		2.5 m		2.0 m	
	Voorkant (kg)	Zijkant (kg)	Voorkant (kg)	Zijkant (kg)	Voorkant (kg)	Zijkant (kg)	Voorkant (kg)	Zijkant (kg)	Voorkant (kg)	Zijkant (kg)
3.0	469.00*	404.30	-	-	469.00*	404.30	-	-	-	-
2.5	497.70*	350.70	-	-	512.10*	424.90	-	-	-	-
2.0	536.00*	313.50	550.40*	445.60	536.00*	424.90	670.00*	515.70	-	-
1.5	540.80*	288.80	564.70*	440.10	612.60*	420.80	813.60*	528.10	-	-
1.0	555.10*	280.50	583.90*	429.10	703.50*	396.10	875.80*	503.30	-	-
0.5	574.30*	276.40	617.40*	407.10	703.50*	371.30	961.90*	470.30	-	-
0.0	612.60*	276.40	650.90*	396.10	813.60*	258.90	947.60*	449.70	1292.20*	598.20
-0.5	650.90*	309.40	-	-	756.10*	367.20	861.40*	474.40	1196.40*	577.60
-1.0	679.60*	363.10	-	-	679.60*	375.40	823.10*	466.20	1005.00*	573.50

Notities:

- 1) Lading met * is gelimiteerd tot hydraulische capaciteit en gebaseerd op ISO 10567. De nominale lasten zijn niet hoger dan 87% van de hydraulische capaciteit
- 2) Lading zonder * is gelimiteerd tot kantelmoment en gebaseerd op ISO 10567. De nominale lasten zijn niet hoger dan 75% van het kantelmoment

FOR-TRANS BVBA
VERKOOP, VERHUUR EN ONDERHOUD
VAN GRAAFMACHINES
LEGEN HEIRWEG 19
9890 GAVERE
GSM: 0475/24.67.78
INFO@FOR-TRANS.BE
WWW.FOR-TRANS.BE

