



Kraan SWE 30UB

Gewicht	3.46/3.47 t
Vermogen Motor	19.3 kW/2200 tpm
Merk Motor	YANMAR
Standaard graafbak	0.08 m ³
Max. Graafdiepte	2.48 m



Kraantje SWE30UB

Parameters

MOTOR

Merk	YANMAR
Model	3TNV88-BSSU
Type	3-cylinder watergekoeld
Verbruik	1.642 L
Vermogen	19.3 kW/2200 tpm

AFMETINGEN

Ruimte onder contragewicht	568 mm
Zwenkstraal	780 mm
Transportlengte	4515 mm
Transportbreedte	1564 mm
Transporthoogte	2538 mm

ELEKTRISCH SYSTEEM

Nominale spanning	12 V
Batterijen	63 Ah
Alternator	12 V - 40 A
Starter	12 V - 1.7 kW

WERKBEREIK

Max. Snijs hoogte	4393 mm
Max. Laadhoogte	3231 mm
Max. Graafdiepte	2477 mm
Max. Verticale Graafdiepte	1759 mm
Max. Graafbereik	4883 mm
Max. Bereik op grondniveau	4757 mm
Graafbakkracht	18.2 kN
Armkracht	14.3 kN
Algemene kracht	30 kPa
Draaisnelheid	9.8 tpm

RIJDEN

Max. Snelheid (2 ^{de} /1 ^{ste})	4.3/2.4 km/h
Klimvermogen	30°
Max. Tractie	31.5 kN

ONDERSTEL

Breedte onderstel	1560 mm
Breedte rupsen	300 mm
Lengte draagvlak rupsen	1500 mm
Lengte rupsen	1973 mm
Hoogte rupsen	522 mm

CAPACITEIT

Brandstoftank	38 L
Hydraulische olietank	40 L

BULLDOZERBLAD

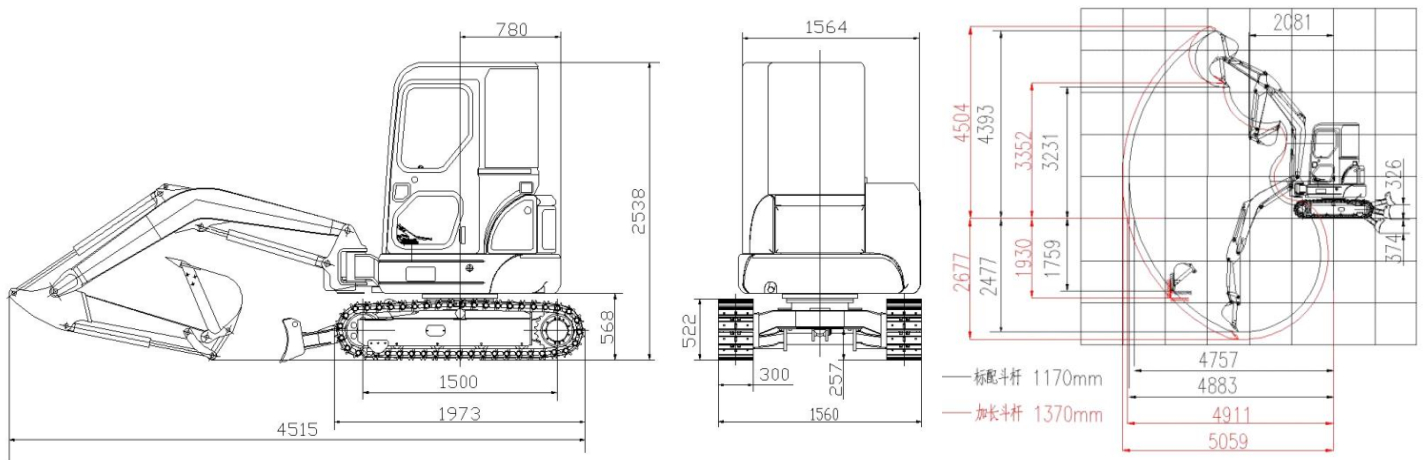
Onafhankelijk verplaatsen, door middel van versnellingspook	
Lengte x Breedte	1560x380 mm
Max. Tilhoogte	326 mm
Max. Snijdiepte	374 mm

HYDRAULISCH SYSTEEM

Hoofdpompen	
Type	2 variabele, 1 tandwielpompe
Stroom	2x33 + 19 L/min
Druk	23.5/20 MPa

Kraan SWE 30UB

Werkbereik



Laadcapaciteit

A(m) B(m)	MAX		3.0 m		2.5 m		2.0 m	
	Voorkant (kg)	Zijkant (kg)	Voorkant (kg)	Zijkant (kg)	Voorkant (kg)	Zijkant (kg)	Voorkant (kg)	Zijkant (kg)
4.0	443.70*(3.5m)	430.65*(3.5m)	-	-	-	-	-	-
3.0	456.75*	326.25	456.75*	315.00	539.40*(2.5m)	539.40*(2.5m)	1209.30*	1157.10*
2.0	491.55*	258.75	517.65*	288.75	656.85*	453.75	1396.35*	900.00
1.0	508.95*	232.50	574.20*	277.50	817.80*	412.50	1344.15*	618.75
0.0	565.50*	240.00	578.55*	266.25	835.20*	446.25	1004.85*	746.25
-1.0	448.05*	303.75	-	-	726.45*	386.25	870.10*	502.60
-2.0	415.50*	377.20*	-	-	-	-	544.70*	540.00*

Notities:

- 1) Lading met * is gelimiteerd tot hydraulische capaciteit en gebaseerd op ISO 10567. De nominale lasten zijn niet hoger dan 87% van de hydraulische capaciteit
- 2) Lading zonder * is gelimiteerd tot kantelmoment en gebaseerd op ISO 10567. De nominale lasten zijn niet hoger dan 75% van het kantelmoment

FOR-TRANS BVBA
 VERKOOP, VERHUUR EN ONDERHOUD
 VAN GRAAFMACHINES
 LEGEN HEIRWEG 19
 9890 GAVERE
 GSM: 0475/24.67.78
 INFO@FOR-TRANS.BE
 WWW.FOR-TRANS.BE

