



Kraan SWE 50B

Gewicht	5.22/5.15 t
Vermogen Motor	25.8 kW/2200 tpm
Merk Motor	YANMAR
Standaard graafbak	0.18 m ³
Max. Graafdiepte	3.61 m



Kraantje SWE50B

Parameters

MOTOR

Merk	YANMAR
Model	4TNV88-BSSU
Type	4-cylinder watergekoeld
Verbruik	2.19 L
Vermogen	25.8 kW/2200 tpm

AFMETINGEN

Ruimte onder contragewicht	663 mm
Zwenkstraal	1500 mm
Transportlengte	5857 mm
Transportbreedte	1900 mm
Transporthoogte	2570 mm

ELEKTRISCH SYSTEEM

Nominale spanning	12 V
Batterijen	120 Ah
Alternator	12 V - 55 A
Starter	12 V - 2.3 kW

WERKBEREIK

Max. Snijhoogte	5225 mm
Max. Laadhoogte	3712 mm
Max. Graafdiepte	3605 mm
Max. Verticale Graafdiepte	2845 mm
Max. Graafbereik	6002 mm
Max. Bereik op grondniveau	5879 mm
Graafbakkracht	33.7 kN
Armkracht	27.8 kN
Algemene kracht	30.3 kPa
Draaisnelheid	10.1 tpm

RIJDEN

Max. Snelheid (2 ^{de} /1 ^{ste})	4.7/2.4 km/h
Klimvermogen	30°
Max. Tractie	37.1 kN

ONDERSTEL

Breedte onderstel	1850 mm
Breedte rupsen	400 mm
Lengte draagvlak rupsen	1900 mm
Lengte rupsen	2424 mm
Hoogte rupsen	572 mm

CAPACITEIT

Brandstoftank	113 L
Hydraulische olietank	100 L

BULLDOZERBLAD

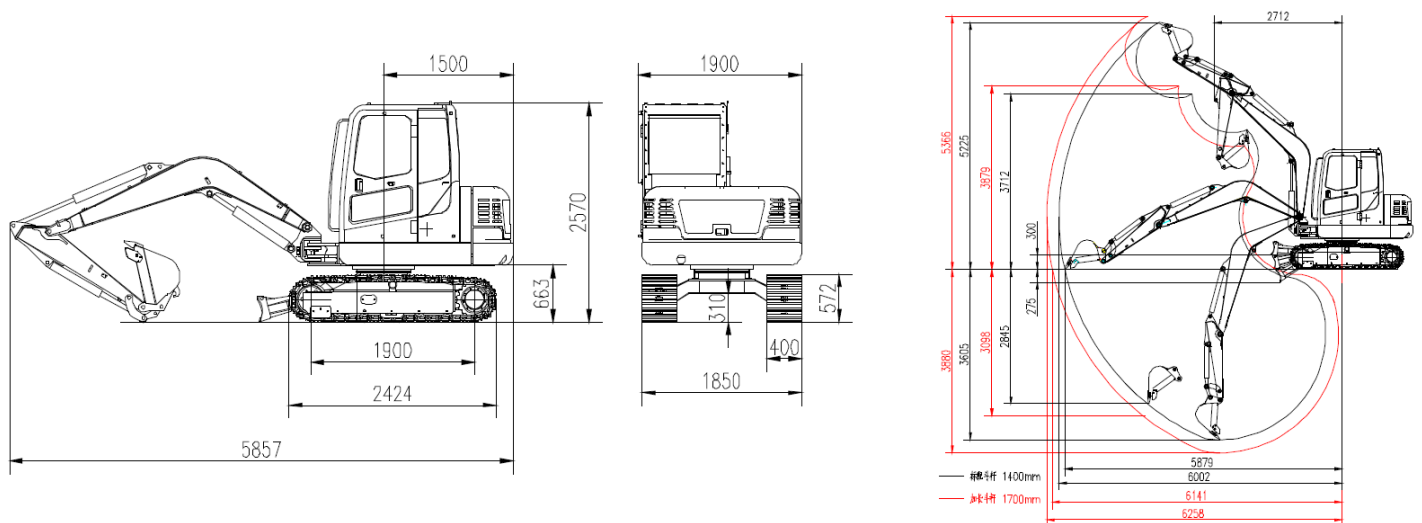
Onafhankelijk verplaatsen, door middel van versnellingspook	
Lengte x Breedte	1860x300 mm
Max. Tilhoogte	300 mm
Max. Snijdiepte	275 mm

HYDRAULISCH SYSTEEM

Hoofdpompen	
Type	2 variabele, 1 tandwielpompe
Stroom	2x45 + 37 L/min
Druk	24.5/21 MPa

Kraan SWE 50B

Werkbereik



Laadcapaciteit

A(m) B(m)	MAX		4.0 m		3.0 m		2.0 m	
	Voorkant (kg)	Zijkant (kg)	Voorkant (kg)	Zijkant (kg)	Voorkant (kg)	Zijkant (kg)	Voorkant (kg)	Zijkant (kg)
3.0	652.5*	617.7*	674.25*	656.85*	-	-	-	-
2.0	687.3*	442.5	752.55*	756.9*	917.85*	913.5*	1483.35*	1479*
1.0	713.4*	438.75	878.7*	588.75	1278.9*	1005	2001*	1503.75
0.0	696*	513.75	900.45*	600	1305*	1001.25	2175*	1511.25
-1.0	826.5*	573.75	774.3*	637.5	1109.25*	870	1979.25*	1488.75
-2.0	501.6*	463.4*	-	-	779.2*	750.5*	-	-

Notities:

- 1) Lading met * is gelimiteerd tot hydraulische capaciteit en gebaseerd op ISO 10567. De nominale lasten zijn niet hoger dan 87% van de hydraulische capaciteit
- 2) Lading zonder * is gelimiteerd tot kantelmoment en gebaseerd op ISO 10567. De nominale lasten zijn niet hoger dan 75% van het kantelmoment

FOR-TRANS BVBA

VERKOOP, VERHUUR EN ONDERHOUD
VAN GRAAFMACHINES

LEGEN HEIRWEG 19

9890 GAVERE

GSM: 0475/24.67.78

INFO@FOR-TRANS.BE

WWW.FOR-TRANS.BE

