

# SUNWARD

## Kraan SWE 70B



Gewicht	6.63/6.57 t
Vermogen Motor	43.4 kW/2200 tpm
Merk Motor	YANMAR
Standaard graafbak	0.26 m <sup>3</sup>
Max. Graafdiepte	3.96 m

## Kraantje SWE70B

### Parameters

#### MOTOR

Merk	YANMAR
Model	4TNV98-ZSSU
Type	4-cylinder watergekoeld
Verbruik	3.32 L
Vermogen	43.4 kW/2200 tpm

#### AFMETINGEN

Ruimte onder contragewicht	700 mm
Zwenkstraal	1580 mm
Transportlengte	6145 mm
Transportbreedte	2080 mm
Transporthoogte	2625 mm

#### ELEKTRISCH SYSTEEM

Nominale spanning	12 V
Batterijen	120 Ah
Alternator	12 V - 55 A
Starter	12 V - 3.0 kW

#### WERKBEREIK

Max. Snijsnelheid	5980 mm
Max. Laadhoogte	4141 mm
Max. Graafdiepte	3959 mm
Max. Verticale Graafdiepte	2698 mm
Max. Graafbereik	6268 mm
Max. Bereik op grondniveau	6135 mm
Graafbakkracht	49.4 kN
Armkracht	32.5 kN
Algemene kracht	33.9 kPa
Draaisnelheid	9 tpm

#### RIJDEN

Max. Snelheid (2 <sup>de</sup> /1 <sup>ste</sup> )	4.0/2.3 km/h
Klimvermogen	35°
Max. Tractie	56.7 kN

#### ONDERSTEL

Breedte onderstel	2080 mm
Breedte rupsen	400 mm
Lengte draagvlak rupsen	2240 mm
Lengte rupsen	2760 mm
Hoogte rupsen	580 mm

#### CAPACITEIT

Brandstoftank	118 L
Hydraulische olietank	105 L

#### BULLDOZERBLAD

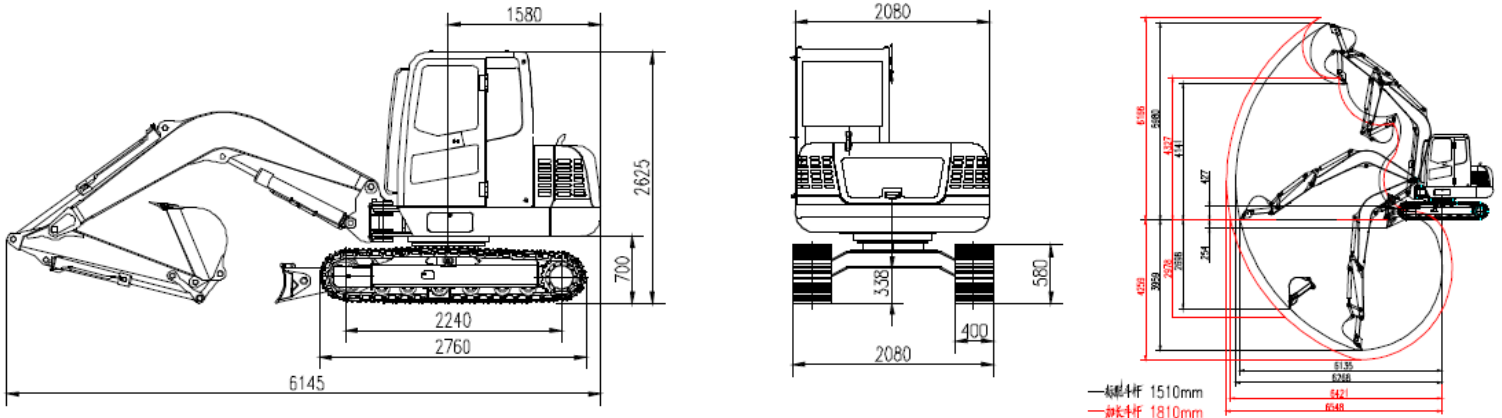
Onafhankelijk verplaatsen, door middel van versnellingspook	
Lengte x Breedte	2080x415 mm
Max. Tilhoogte	427 mm
Max. Snijdiepte	254 mm

#### HYDRAULISCH SYSTEEM

Hoofdpompen	
Type	2 variabele, 1 tandwielpompe
Stroom	2x59 + 42 L/min
Druk	24/21 MPa

# Kraan SWE 70B

## Werkbereik



## Laadcapaciteit

A(m) B(m)	MAX		5.0 m		4.0 m		3.0 m	
	Voorkant (kg)	Zijkant (kg)	Voorkant (kg)	Zijkant (kg)	Voorkant (kg)	Zijkant (kg)	Voorkant (kg)	Zijkant (kg)
4.0	1117.95*	776.25	-	-	1017.9*	1035.3*	-	-
3.0	1187.55*	573.75	1191.9*	616.25	1200.6*	1209.3*	1222.35*	1209.3*
2.0	1270.2*	562.5	1291.95*	562.5	1518.15*	952.5	1979.25*	1620
1.0	1344.15*	532.5	1426.8*	543.75	1718.25*	798.75	2583.9*	1271.25
0.0	1518.15*	491.25	1526.85*	502.5	1953.15*	772.5	2757.9*	1241.25
-1.0	1622.55*	630	-	-	1761.75*	720	2670.9*	1072.5
-2.0	1296.1*	911	-	-	-	-	1468.4*	1125.6

## Notities:

- 1) Lading met \* is gelimiteerd tot hydraulische capaciteit en gebaseerd op ISO 10567. De nominale lasten zijn niet hoger dan 87% van de hydraulische capaciteit
- 2) Lading zonder \* is gelimiteerd tot kantelmoment en gebaseerd op ISO 10567. De nominale lasten zijn niet hoger dan 75% van het kantelmoment

## FOR-TRANS BVBA

VERKOOP, VERHUUR EN ONDERHOUD  
VAN GRAAFMACHINES  
LEGEN HEIRWEG 19  
9890 GAVERE  
GSM: 0475/24.67.78  
INFO@FOR-TRANS.BE  
WWW.FOR-TRANS.BE

