



Kraan SWE 80B

Gewicht	7.86/7.81 t
Vermogen Motor	43.4 kW/2200 tpm
Merk Motor	YANMAR
Standaard graafbak	0.28 m ³
Max. Graafdiepte	4.19 m



Kraantje SWE80B

Parameters

MOTOR

Merk	YANMAR
Model	4TNV98-ZSSU
Type	4-cylinder watergekoeld
Verbruik	3.32 L
Vermogen	43.4 kW/2200 tpm

AFMETINGEN

Ruimte onder contragewicht	745 mm
Zwenkstraal	1680 mm
Transportlengte	6805 mm
Transportbreedte	2160 mm
Transporthoogte	2665 mm

ELEKTRISCH SYSTEEM

Nominale spanning	12 V
Batterijen	120 Ah
Alternator	12 V - 55 A
Starter	12 V - 3.0 kW

WERKBEREIK

Max. Snijsnelheid	6818 mm
Max. Laadhoogte	4870 mm
Max. Graafdiepte	4192 mm
Max. Verticale Graafdiepte	3365 mm
Max. Graafbereik	7176 mm
Max. Bereik op grondniveau	7031 mm
Graafbakkracht	53.1 kN
Armkracht	36.3 kN
Algemene kracht	36.4 kPa
Draaisnelheid	10 tpm

RIJDEN

Max. Snelheid (2 ^{de} /1 ^{ste})	4.0/2.4 km/h
Klimvermogen	35°
Max. Tractie	62 kN

ONDERSTEL

Breedte onderstel	2150 mm
Breedte rupsen	450 mm
Lengte draagvlak rupsen	2200 mm
Lengte rupsen	2784 mm
Hoogte rupsen	638 mm

CAPACITEIT

Brandstoftank	118 L
Hydraulische olietank	105 L

BULLDOZERBLAD

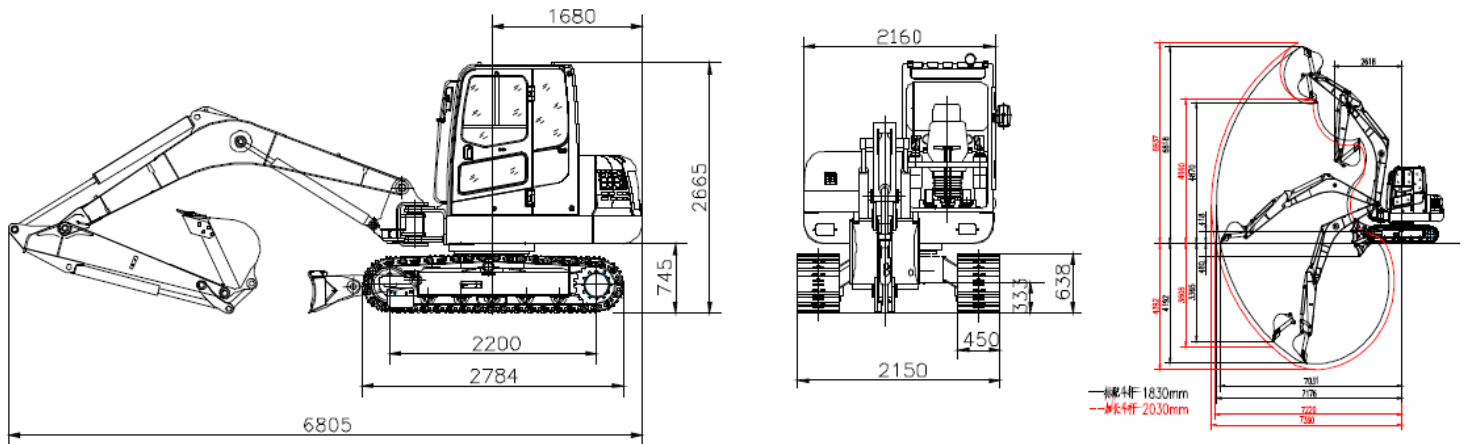
Onafhankelijk verplaatsen, door middel van versnellingspook	
Lengte x Breedte	2160x449 mm
Max. Tilhoogte	418 mm
Max. Snijdiepte	480 mm

HYDRAULISCH SYSTEEM

Hoofdpompen	
Type	2 variabele pistonpomp
Stroom	156 L/min
Druk	26 MPa

Kraan SWE 80B

Werkbereik



Laadcapaciteit

A(m) B(m)	MAX		6.0 m		5.0 m		4.0 m		3.0 m	
	Voorkant (kg)	Zijkant (kg)	Voorkant (kg)	Zijkant (kg)	Voorkant (kg)	Zijkant (kg)	Voorkant (kg)	Zijkant (kg)	Voorkant (kg)	Zijkant (kg)
6.0	-	-	-	-	-	-	-	-	-	-
5.0	1411.00*	1484.00*	-	-	-	-	-	-	-	-
4.0	1135.00	1011.00	-	-	1436.00*	1140.00	-	-	-	-
3.0	941.00	887.00	-	-	1508.00*	1151.00*	1761.2*	1771.00*	1665.00*	2580.00*
2.0	949.00	817.00	1031.00	842.00	1283.00	1081.00	1766.00*	1522.00	2752.00*	2224.00
1.0	912.00	767.00	990.00	800.00	1229.00	1040.00	1687.00	1436.00	2471.00	1939.00
0	910.00	755.00	883.00	767.00	1168.00	734.4	1667.00	1333.00	2273.00	1786.00

Notities:

- 1) Lading met * is gelimiteerd tot hydraulische capaciteit en gebaseerd op ISO 10567. De nominale lasten zijn niet hoger dan 87% van de hydraulische capaciteit
- 2) Lading zonder * is gelimiteerd tot kantelmoment en gebaseerd op ISO 10567. De nominale lasten zijn niet hoger dan 75% van het kantelmoment

FOR-TRANS BVBA

VERKOOP, VERHUUR EN ONDERHOUD
VAN GRAAFMACHINES
LEGEN HEIRWEG 19
9890 GAVERE
GSM: 0475/24.67.78
INFO@FOR-TRANS.BE
WWW.FOR-TRANS.BE

