



Wiellader SWL 2820

Gewicht	2.78 t
Vermogen Motor	39.9 kW/2800 tpm
Merk Motor	YANMAR
Laadvermogen	725 kg



Wiellader SWL 2820

Parameters

MOTOR

Merk	YANMAR
Model	4TNV84T
Type	4-cylinder watergekoeld dieselmotor
Emissie standaard	EPA Tire4/EU Stage III
Nominale Vermogen	39.9 kW/2800 tpm
Maximale motorkoppelvermogen	160.5 Nm / 2000 tpm

Eigenschappen

Kiplast	1900 kg
Bak breekkracht	1900 kg
Boom breekkracht	1900 kg

ELEKTRISCH SYSTEEM

Nominale spanning	12 V
Batterijen	80 Ah
Alternator	12 V - 55 A
Starter	12 V - 2.3 kW

RIJDEN

Max. Snelheid	13.6 km/h
---------------	-----------

Transmissie

Type	Gesloten circuit hydrostatisch
Hoofdpomp	2x tuimelschijf axiale pistonpomp
Motor type	2x radiale piston constantmotor

Brandstofhoeveelheden

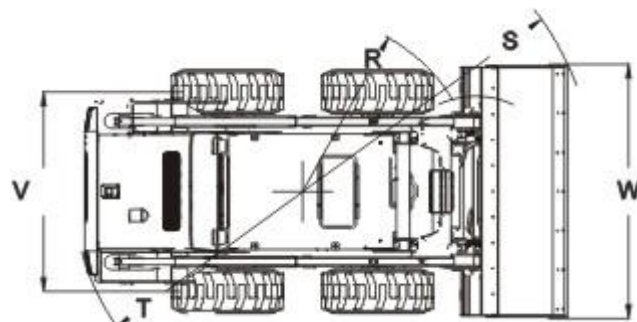
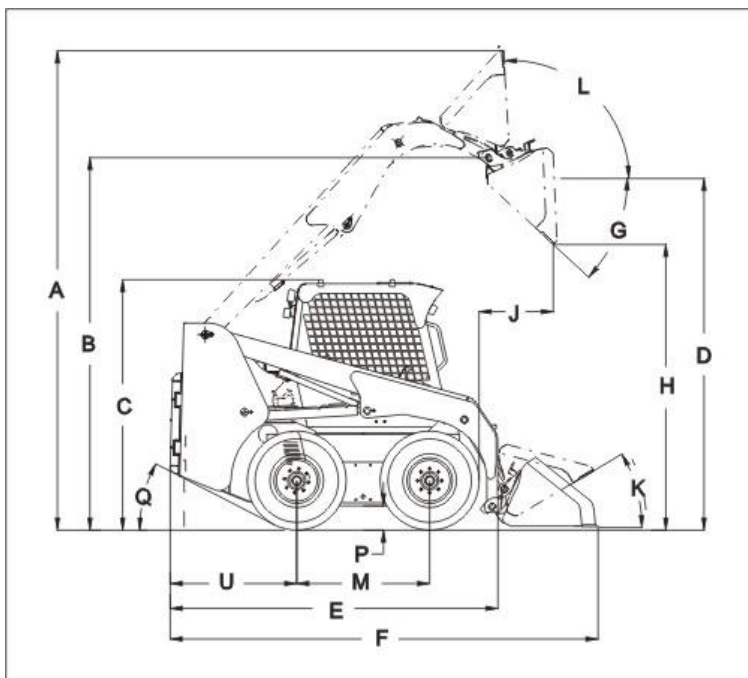
Hydraulische tank	50 L
Brandstof tank	70 L
Sprocket tank	30 L
Motorolie	7.4 L
Koelvloeistof motor	7.7 L

WERKBEREIK

A) Max. hoogte	3850 mm
B) Hoogte tot bakpen	3002 mm
C) Hoogte tot cabine	2018 mm
D) Max. hoogte tot bodem bak	2834 mm
E) Lengte zonder bak	2475 mm
F) Lengte met standaard bak	3261 mm
G) Hoek ongeladen bak	42°
H) Dumphoogte	2320 mm
J) Dumpbereik	475 mm
K) Hoek met bak op de grond	30°
L) Hoek van bak op max. hoogte	97°
M) Wielbasis	987 mm
P) Ruimte vrij onder chassis	190 mm
Q) Hoek achterkant	25°
R) Draaicirkel zonder bak	1168 mm
S) Draaicirkel met bak	1954 mm
T) Draaicirkel achterkant	1534 mm
U) Lengte achteras tot bumper	960 mm
V) Afstand tussen banden	1293 mm
W) Breedte van bak	1600 mm

Wiellader SWL 2820

Werkbereik



FOR-TRANS BVBA

VERKOOP, VERHUUR EN ONDERHOUD

VAN GRAAFMACHINES

LEGEN HEIRWEG 19

9890 GAVERE

GSM: 0475/24.67.78

INFO@FOR-TRANS.BE

WWW.FOR-TRANS.BE